

ROTOMECC

*Listino prezzi delle macchine "CE"
Gennaio 2007*

Indice

Rasaerba a 3 giranti ad asse verticale

Cyclone 'JDM-R60'	pag.	5
Cyclone 'SHI-R60'	pag.	6
Cyclone 'C30-CE5'	pag.	7
Cyclone 'C28'	pag.	8
Cyclone 'C30'	pag.	9
Cyclone 'C50'	pag.	10
Cyclone 'C70'	pag.	11
Cyclone 'Flex'	pag.	12
Cyclone 'Super-Flex'	pag.	13
Cyclone 'Ez-Flex'	pag.	14

Trinciaerba ad asse orizzontale

Hurricane 'H40'	pag.	15
Hurricane 'H70'	pag.	16
Hurricane 'H80'	pag.	17

Falciaerba ad asse verticale

Tornado 'RMD'	pag.	18
Tornado 'RHD'	pag.	19

Zappatrici

Till-Rite 'T30'	pag.	20
Till-Rite 'T40'	pag.	21
Till-Rite 'T50'	pag.	22
Till-Rite 'T60'	pag.	23
Till-Rite 'T70'	pag.	24

Aeratrici, Seminatrici

Green-Rite	pag.	25
------------	------	----

Carotatrice

BCA	pag.	26
-----	------	----

Spandiconcime

Hop	pag.	27
Baby-Hop	pag.	28
Turbo-Hop	pag.	29

Trivella

Mole '200 & 300'	pag.	30
------------------	------	----

Accessori

Attacco rapido	pag.	31
----------------	------	----

Cyclone 'JDM-R60'

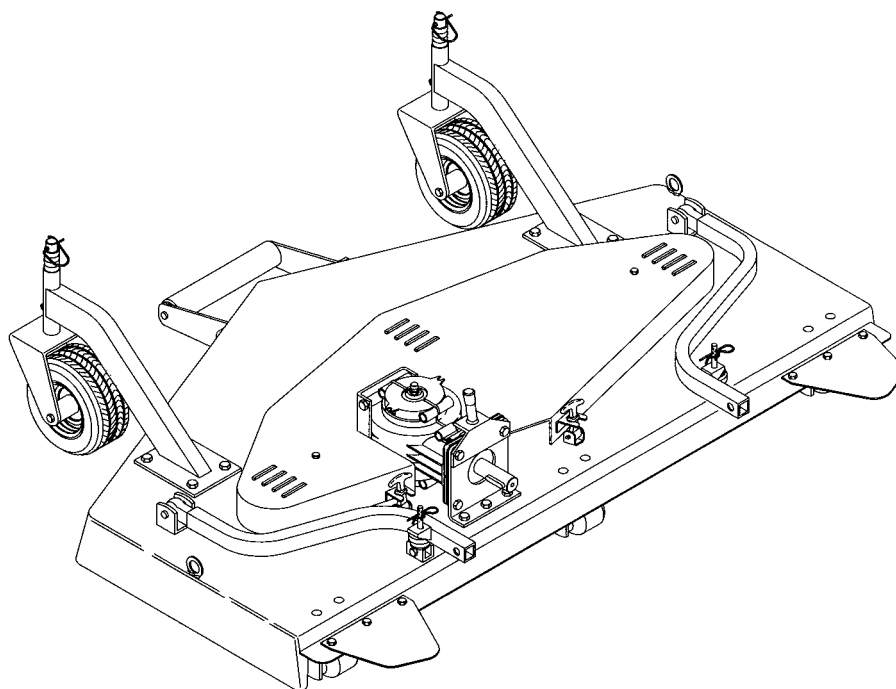
Rasaerba a 3 giranti ad asse verticale

16-30 HP

(12-22 KW)

3000 rpm

Completo di:
albero cardanico, 2 ruote pneumatiche,
set rullo anteriore.



CODICE	MODELLO	KG	CM	EURO
Scarico posteriore				
JDM-R60	'JDM' 150 RD	145	150	2.430

Accessori:

009 9550 Kit sminuzzatore erba versione 150 scarico posteriore

280

Cyclone 'SHI-R60'

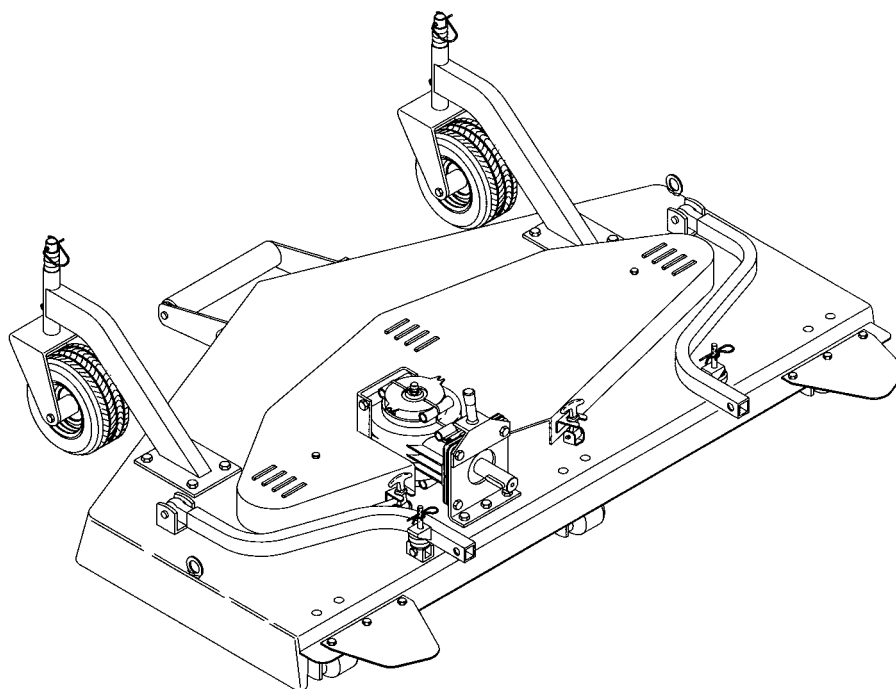
Rasaerba a 3 giranti ad asse verticale

16-30 HP

(12-22 KW)

3000 rpm

Completo di:
albero cardanico, 2 ruote pneumatiche,
set rullo anteriore.



CODICE	MODELLO	KG	CM	EURO
Scarico posteriore				
SHI-R60	'SHI' 150 RD	145	150	2.430

Accessori:

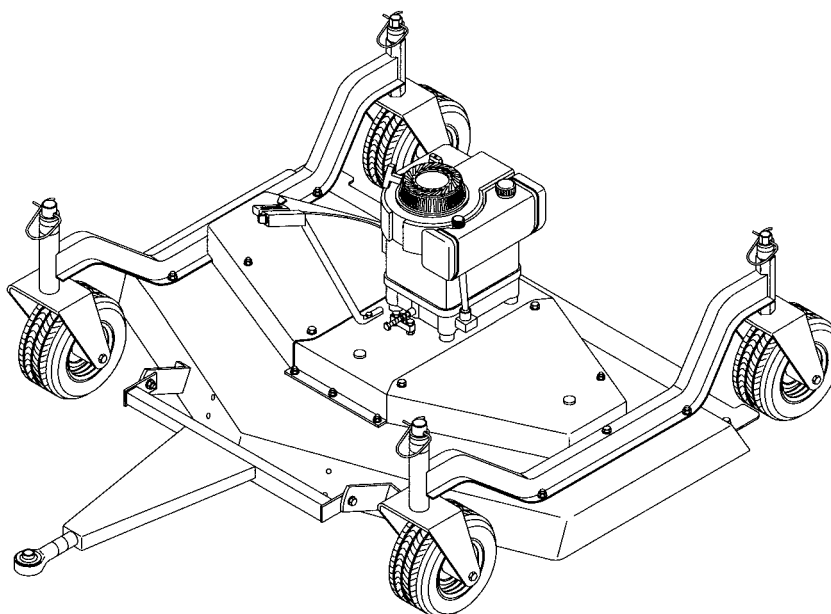
009 9550 Kit sminuzzatore erba versione 150 scarico posteriore

280

Cyclone 'C30-CE5'

Rasaerba a 3 giranti ad asse verticale

Completo di:
4 ruote, timone di traino, frizione centrifuga,
motore Briggs & Stratton da 11,5 HP.



CODICE	MODELLO	KG	CM	EURO
Scarico posteriore				
C30-CE5	'CE5 150' RD	176	150	3.455

Accessori:

009 9550	Kit sminuzzatore erba versione 150 scarico posteriore	280
009 9570	4 ruote pneumatiche 9"x3.5", aumento	48
009 9810	Kit attacco timone con giunto a sfera	130

Cyclone 'C28'

Rasaerba a 3 giranti ad asse verticale

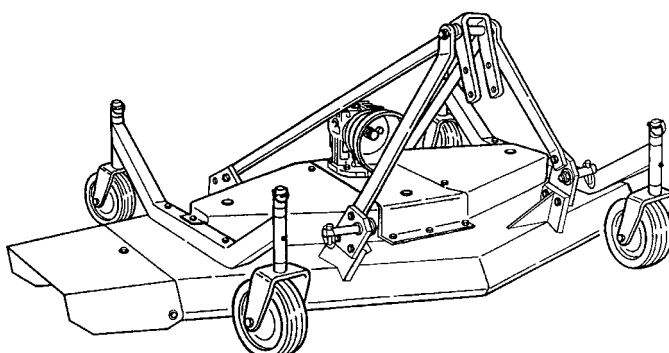
16-28 HP

(12-21 KW)

540 rpm



Completo di:
albero cardanico, 4 ruote pivottanti,
doppi attacchi per trasmissione
posteriore e frontale.



CODICE	MODELLO	KG	CM	EURO
Versione con scarico laterale				
C28-SD4	'C28' 120 SD	155	120	1.530
C28-SD5	'C28' 150 SD	170	150	1.645
C28-SD6	'C28' 180 SD	200	180	1.850
Versione con scarico posteriore				
C28-RD4	'C28' 120 RD	155	120	1.575
C28-RD5	'C28' 150 RD	170	150	1.700
C28-RD6	'C28' 180 RD	200	180	1.900

Accessori:

009 9679	Macchina fornita di trasmissione a 1000 rpm oraria, aumento	92
009 9680	Macchina fornita di trasmissione a 1000 rpm antioraria, aumento	92
009 9681	Macchina fornita di trasmissione a 2000 rpm oraria, aumento	196
009 9682	Macchina fornita di trasmissione a 2000 rpm antioraria, aumento	196
009 9549	Kit sminuzzatore erba versione 120 scarico posteriore	266
009 9550	Kit sminuzzatore erba versione 150 scarico posteriore	280
009 9551	Kit sminuzzatore erba versione 180 scarico posteriore	292
009 9536	Set rullo anteriore	80
009 9626	Attacco a 3 punti categoria '1N', aumento	111
009 9673	Kit attacco rapido, aumento	290
009 9528	Forcella P.D.F. Z6x21x25	42
009 9570	4 ruote pneumatiche 9"x3.5", aumento	48
009 9792	Kit attacco rapido a triangolo v.120 (solo femmina), aumento	287
009 9793	Kit attacco rapido a triangolo v.150 (solo femmina), aumento	290
009 9794	Kit attacco rapido a triangolo v.180 (solo femmina), aumento	293
009 9840	Kit attacco rapido a triangolo lato trattore	258

Cyclone 'C30'

Rasaerba a 3 giranti ad asse verticale

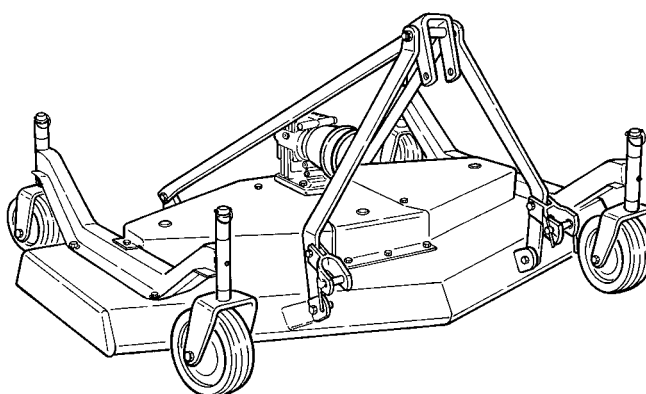
16-30 HP

(12-22 KW)

540 rpm



Completo di:
albero cardanico, 4 ruote pivottanti,
doppi attacchi per trasmissione
posteriore e frontale,
attacchi al trattore oscillanti.



CODICE	MODELLO	KG	CM	EURO
Scarico posteriore				
C30-RD4	'C30' 120 RD	155	120	1.850
C30-RD5	'C30' 150 RD	170	150	1.975
C30-RD6	'C30' 180 RD	200	180	2.195

Accessori:

009 9696	Macchina fornita di trasmissione a 1000 rpm oraria, aumento	92
009 9697	Macchina fornita di trasmissione a 1000 rpm antioraria, aumento	92
009 9698	Macchina fornita di trasmissione a 2000 rpm oraria, aumento	196
009 9699	Macchina fornita di trasmissione a 2000 rpm antioraria, aumento	196
009 9549	Kit sminuzzatore erba versione 120 scarico posteriore	266
009 9550	Kit sminuzzatore erba versione 150 scarico posteriore	280
009 9551	Kit sminuzzatore erba versione 180 scarico posteriore	292
009 9536	Set rullo anteriore	80
009 9626	Attacco a 3 punti categoria '1N', aumento	111
009 9702	Kit attacco rapido, aumento	320
009 9528	Forcella P.D.F. Z6x21x25	42
009 9570	4 ruote pneumatiche 9"x3.5", aumento	48
009 9792	Kit attacco rapido a triangolo v.120 (solo femmina), aumento	287
009 9793	Kit attacco rapido a triangolo v.150 (solo femmina), aumento	290
009 9794	Kit attacco rapido a triangolo v.180 (solo femmina), aumento	293
009 9840	Kit attacco rapido a triangolo lato trattore	258

Cyclone 'C50'

Rasaerba a 3 giranti ad asse verticale

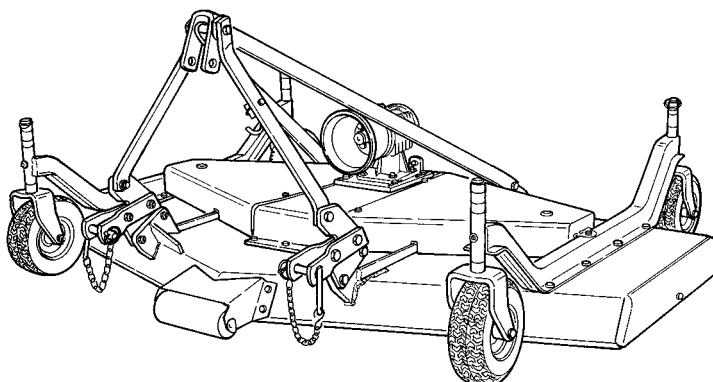
20-50 HP

(15-37 KW)

540 rpm



Completo di:
albero cardanico, 4 ruote pivotanti con cuscinetti a sfere, doppi attacchi per trasmissione posteriore e frontale, set rullo anteriore per versione 210, attacchi al trattore oscillanti, moltiplicatore fornito di ingranaggi elicoidali.



CODICE	MODELLO	KG	CM	EURO
Versione con scarico laterale				
C50-SD4	'C50' 120 SD	245	120	2.110
C50-SD5	'C50' 150 SD	260	150	2.190
C50-SD6	'C50' 180 SD	280	180	2.370
Versione con scarico posteriore				
C50-RD4	'C50' 120 RD	240	120	2.185
C50-RD5	'C50' 150 RD	250	150	2.260
C50-RD6	'C50' 180 RD	272	180	2.425
C50-RD7	'C50' 210 RD	313	210	2.590

Accessori:

009 9683	Macchina fornita di trasmissione a 1000 rpm oraria, aumento	106
009 9684	Macchina fornita di trasmissione a 1000 rpm antioraria, aumento	106
009 9511	Kit sminizzatore erba versione 120 scarico posteriore	274
009 9508	Kit sminizzatore erba versione 150 scarico posteriore	286
009 9509	Kit sminizzatore erba versione 180 scarico posteriore	300
009 9548	Kit sminizzatore erba versione 210 scarico posteriore	341
009 9518	Set rullo anteriore versione standard	80
009 9815	Set rullo anteriore versione professionale	153
009 9525	Attacco a 3 punti categoria '1N' versione 120, aumento	111
009 9526	Attacco a 3 punti categoria '1N' versione 150-180, aumento	111
009 9527	Attacco a 3 punti categoria '1N' versione 210, aumento	111
009 9674	Kit attacco rapido versione 150-180-210, aumento	348
009 9529	Forcella P.D.F. Z6x21x25	48
009 9825	4 ruote pneumatiche 11"x4", aumento	56

Cyclone 'C70'

Rasaerba a 3 giranti ad asse verticale

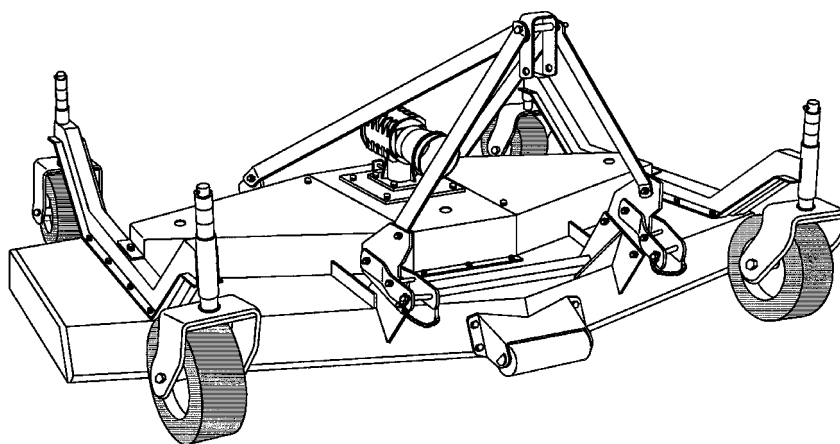
30-70 HP

(22-52 KW)

540 rpm



Completo di:
albero cardanico,
4 ruote pivotanti con cuscinetti a sfere,
doppi attacchi per trasmissione posteriore e
frontale, set rullo anteriore, attacchi al trattore
oscillanti.



CODICE	MODELLO	KG	CM	EURO
Ruote pneumatiche 13" x 6.5"				
C70-090A	'C70' 230 RD	485	230	4.260
C70-110A	'C70' 280 RD	660	280	4.945
Ruote piene 12" x 4"				
C70-090H	'C70' 230 RD	500	230	4.320
C70-110H	'C70' 280 RD	675	280	5.005

Accessori:

009 9685	Macchina fornita di trasmissione a 1000 rpm oraria, aumento	176
009 9686	Macchina fornita di trasmissione a 1000 rpm antioraria, aumento	176
009 9532	Attacco a 3 punti categoria '1N', aumento	124
009 9815	Set rullo anteriore versione professionale	153
009 9674	Kit attacco rapido, aumento	348

Cyclone 'Flex'

Rasaerba combinato

25-80 HP

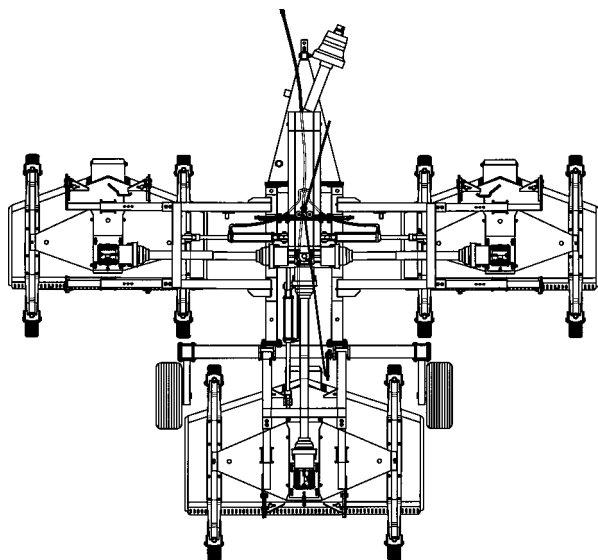
(19-60 KW)

540 rpm



Completo di:

3 unità rasaerba ad asse verticale con scarico posteriore. Ciascuna unità è dotata di un moltiplicatore fornito di ingranaggi elicoidali, di un rullo anteriore e appoggia su 4 ruote pneumatiche da 11"x4" con camera d'aria. Ciascuna ruota è provvista di cuscinetti a sfere. Telaio carrello con attacchi oscillanti, ruote pneumatiche per il trasporto, scatola ingranaggi centrale, timone per il traino e piede di sostegno, impianto idraulico per il sollevamento verticale delle 3 unità rasaerba, cardano a grand'angolo con frizione.



CODICE	MODELLO	KG	CM	EURO
312-FLX	'Flex' 360	1.222	360	14.590
315-FLX	'Flex' 450	1.282	450	15.010
317-FLX	'Flex' 510	1.337	510	15.415

Accessori:

009 9552	Kit comando idraulico di sblocco piatti rasaerba	196
009 9556	Kit sminuzzatore erba versione 312	834
009 9557	Kit sminuzzatore erba versione 315	872
009 9558	Kit sminuzzatore erba versione 317	900
009 9596	Attacco anteriore girevole, aumento	203
009 9597	Attacco anteriore oscillante, aumento	65
009 9703	12 ruote piene 10"x3.2" con cuscinetti a sfere, aumento	132
009 9805	Kit omologazione stradale per versione 360 & 450	1238
009 9816	Set rullo anteriore versione professionale (3 unità)	459

Cyclone 'Super-Flex'

Rasaerba combinato

35-80 HP

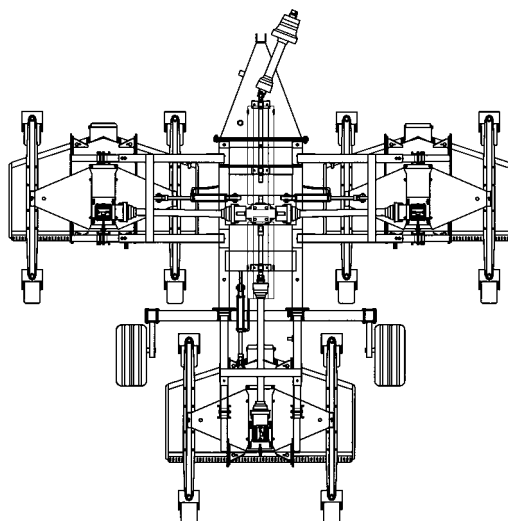
(26-60 KW)

540 rpm



Completo di:

3 unità rasaerba ad asse verticale con scarico posteriore. Ciascuna unità è dotata di un moltiplicatore fornito di ingranaggi elicoidali, di un rullo anteriore ed appoggia su 4 ruote pneumatiche da 13"x6.5" con camera d'aria. Ciascuna ruota è provvista di cuscinetti a sfere. Telaio carrello con attacchi oscillanti, ruote pneumatiche per il trasporto, scatola ingranaggi centrale, timone per il traino e piede di sostegno. Impianto idraulico per il sollevamento verticale delle 3 unità rasaerba, cardano a grand'angolo con frizione.



CODICE	MODELLO	KG	CM	EURO
412-SFL	'Super Flex' 360	1.402	360	16.790
415-SFL	'Super Flex' 450	1.482	450	17.255
417-SFL	'Super Flex' 510	1.560	510	17.770
420-SFL	'Super Flex' 600	1.700	600	19.060

Accessori:

009 9552	Kit comando idraulico di sblocco piatti rasaerba	196
009 9556	Kit sminuzzatore erba versione 412	834
009 9557	Kit sminuzzatore erba versione 415	872
009 9558	Kit sminuzzatore erba versione 417	900
009 9559	Kit sminuzzatore erba versione 420	1023
009 9596	Attacco anteriore girevole, aumento	203
009 9597	Attacco anteriore oscillante, aumento	65
009 9811	12 ruote piene 12" X 4" con cuscinetti a sfere, aumento	252
009 9804	Kit omologazione stradale per versione 360 & 450	1810
009 9816	Set rullo anteriore versione professionale (3 unità)	459
009 9827	Kit idraulico per verticalizzare le unità laterali v.412-415-417 (alla coppia)	722
009 9828	Kit idraulico per verticalizzare le unità laterali v.420 (alla coppia)	722

Cyclone 'Ez-Flex'

Rasaerba combinato frontale e/o posteriore portato

25-60 HP

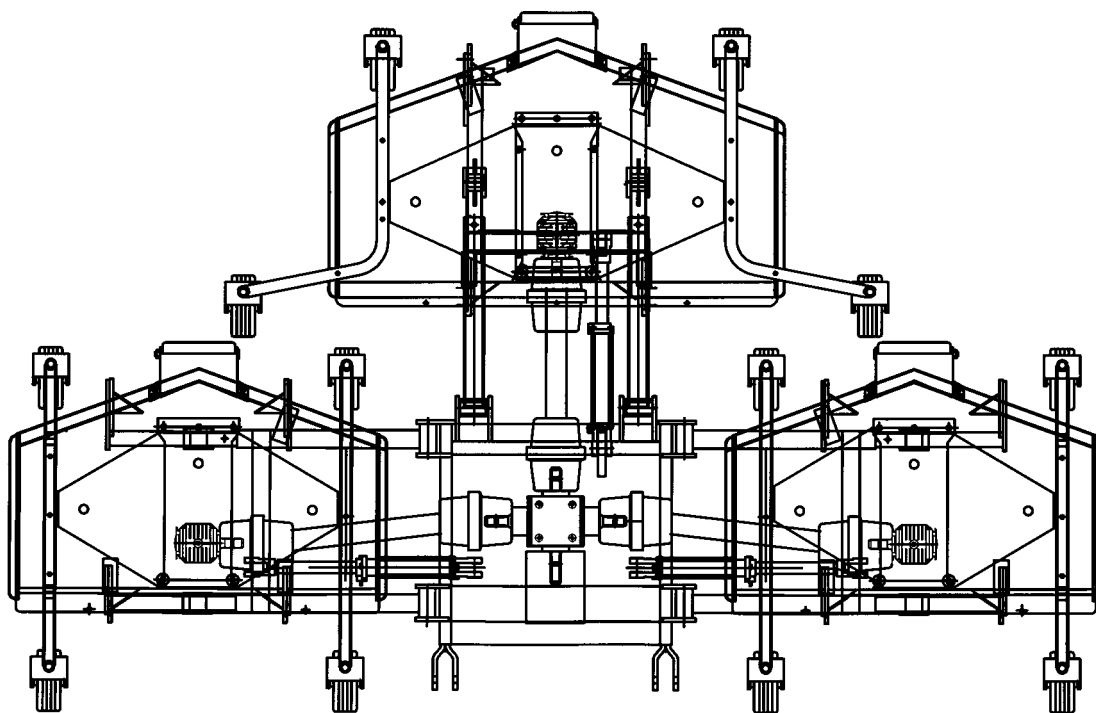
(19-45 KW)

540 rpm

Completo di:

3 unità rasaerba ad asse verticale con scarico posteriore. Attacco a 3 punti cat. 1.

Trasmissione meccanica. Ciascuna unità rasaerba appoggia su quattro ruote e si articola al telaio con doppi snodi. Rulli frontali antiscalpo. Sollevamento idraulico delle 3 unità rasaerba. 12 ruote pneumatiche 9"x3.5" con camera d'aria. Cardano con frizione. Completo di ruote di trasporto mobili.



CODICE	MODELLO	KG	CM	EURO
112-EZF	'EZ-FLX 360'	850	350-370	12.565
115-EZF	'EZ-FLX 450'	960	440-460	13.405

Accessori:

009 9593	Kit comando idraulico di sblocco piatti rasaerba	196
009 9592	Kit sminuzzatore erba v.360	824
009 9826	Kit sminuzzatore erba v.450	852

Hurricane 'H40'

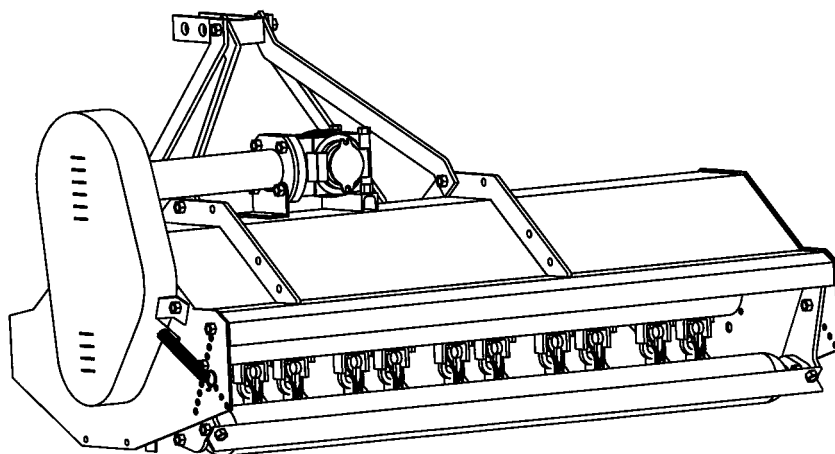
Trinciaerba ad asse orizzontale

15-40 HP

(11-30 KW)

540 rpm

Completo di:
albero cardanico,
rullo posteriore con raschiarullo per la
regolazione dell'altezza di taglio,
doppi attacchi per trasmissione
posteriore e frontale.
Possibilità di scelta fra coltelli a paletta,
paletta con arieggiatore e a "Y" rovesciato.



CODICE	MODELLO	KG	CM	EURO
H40-048	'H40' 120	190	120	2.170
H40-060	'H40' 150	207	150	2.340
H40-072	'H40' 180	240	180	2.515

Accessori:

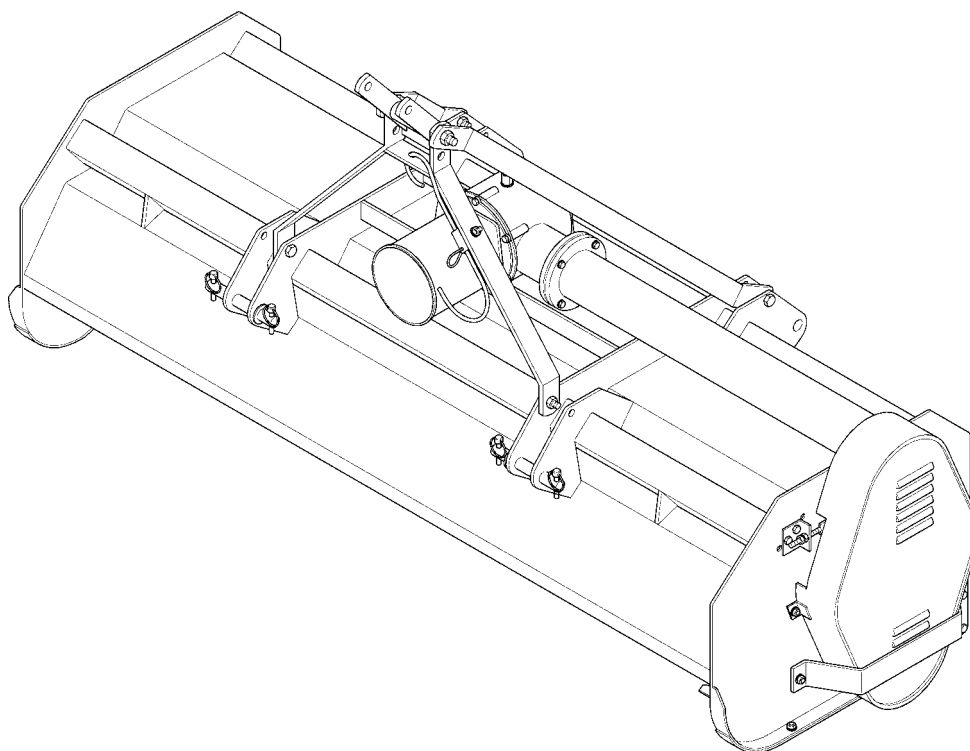
009 9507	Set slitte laterali	32
009 9687	Macchina fornita di trasmissione a 1000 rpm oraria, aumento	92
009 9688	Macchina fornita di trasmissione a 1000 rpm antioraria, aumento	92
009 9689	Macchina fornita di trasmissione a 2000 rpm oraria, aumento	196
009 9690	Macchina fornita di trasmissione a 2000 rpm antioraria, aumento	196
009 9540	Attacco a 3 punti categoria '1N', aumento	110
009 9529	Forcella P.D.F. Z6x21x25	48
009 9560	Cardano con ruota libera, aumento	59

Hurricane 'H70'

Trinciaerba ad asse orizzontale
30-70 HP
(22-52 KW)
540 rpm



Completo di:
albero cardanico,
rullo posteriore con raschiarullo per la
regolazione dell'altezza di taglio,
doppi attacchi per trasmissione
posteriore e frontale.
Possibilità di scelta fra coltelli a paletta,
paletta con arieggiatore e a "Y" rovesciato.



CODICE	MODELLO	KG	CM	EURO
H70-060	'H70' 150	394	150	3.875
H70-072	'H70' 180	433	180	4.075
H70-088	'H70' 220	490	220	4.365

Accessori:

009 9691 Set ruote pivottanti a 360 gradi, aumento
009 9561 Cardano con ruota libera, aumento

452
59

Hurricane 'H80'

Trinciaerba ad asse orizzontale

40-80 HP

(30-60 KW)

540 rpm



Completo di:

albero cardanico con ruota libera,
rullo posteriore con raschiarullo per la
regolazione dell'altezza di taglio,
doppi attacchi per trasmissione
posteriore e frontale cat. 1 e 2.

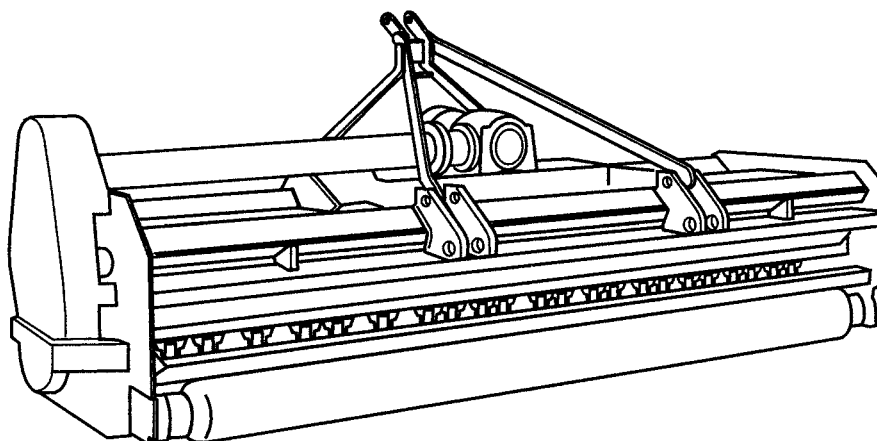
Diametro rotore v.150-180 D.152,4 sp.8,
v.220-250 D.152,4 sp.10.

Diametro rullo posteriore 152,4 sp.4.

Terzo punto superiore oscillante.

Trasmissione laterale a doppia cinghia
con cinghie CX.

Possibilità di scelta fra coltelli a paletta,
paletta con arieggiatore e a "Y" rovesciato.



CODICE	MODELLO	KG	CM	EURO
H80-060	'H80' 150	458	150	4.600
H80-072	'H80' 180	523	180	4.880
H80-088	'H80' 220	588	220	5.155
H80-100	'H80' 250	674	250	5.435

Accessori:

009 9701 Set ruote pivottanti a 360 gradi, aumento

454

Tornado 'RMD'

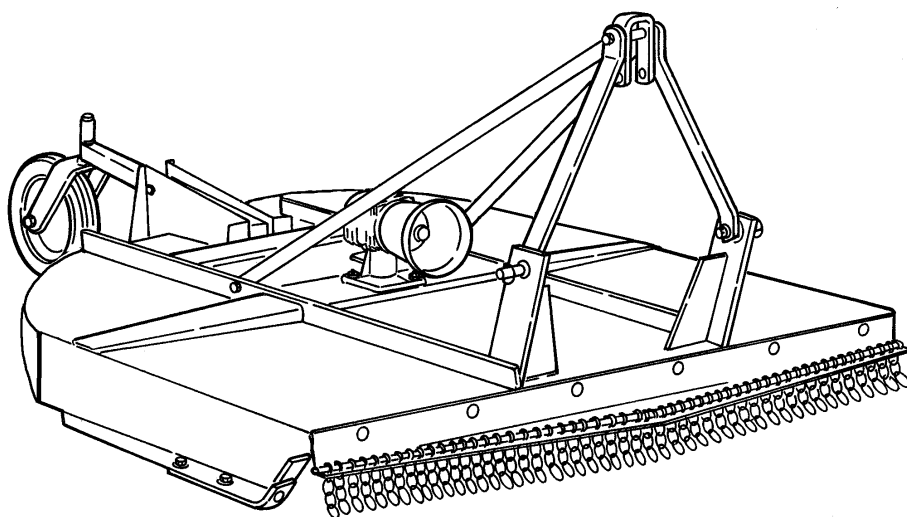
Falciaerba ad asse verticale

20-80 HP

(15-60 KW)

540 rpm

*Completo di:
albero cardanico con frizione,
ruota posteriore per la regolazione
dell'altezza di taglio.*



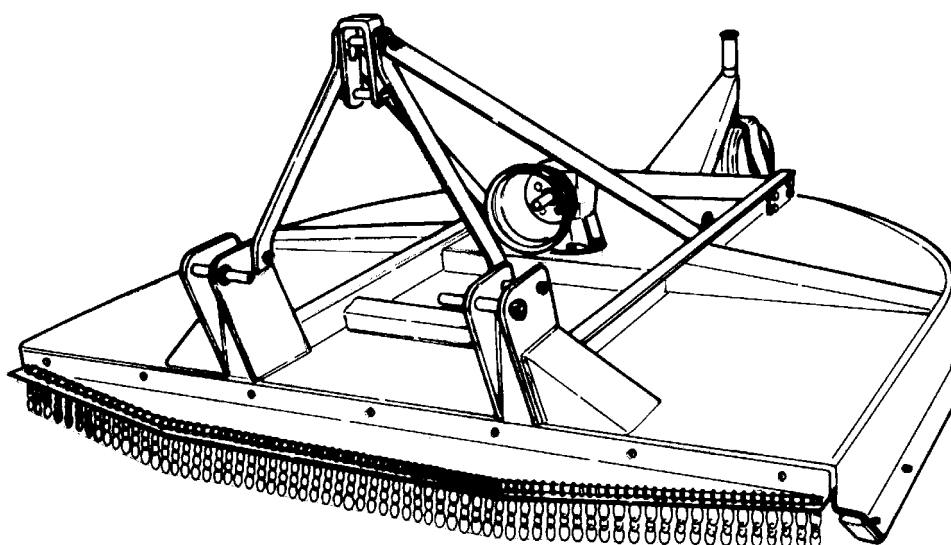
CODICE	MODELLO	KG	CM	EURO
T24-311	'TLD' 120	200	120	1.735
RMD-260	'RMD' 150	295	150	1.920
RMD-272	'RMD' 180	360	180	2.130

Tornado 'RHD'

Falciaerba ad asse verticale
50-100 HP
(37-74 KW)
540 & 1000 rpm



Completo di:
albero cardanico con frizione,
ruota posteriore per la regolazione
dell'altezza di taglio.



CODICE	MODELLO	KG	CM	EURO
RHD-272	'RHD' 180	490	180	3.480
RHD-284	'RHD' 210	590	210	3.625
Versione con P.D.F. a 1000 rpm				
RHD-372	'RHD' 180	490	180	3.675
RHD-384	'RHD' 210	590	210	3.810

Till-Rite Serie 'T30'

Zappatrice spostabile

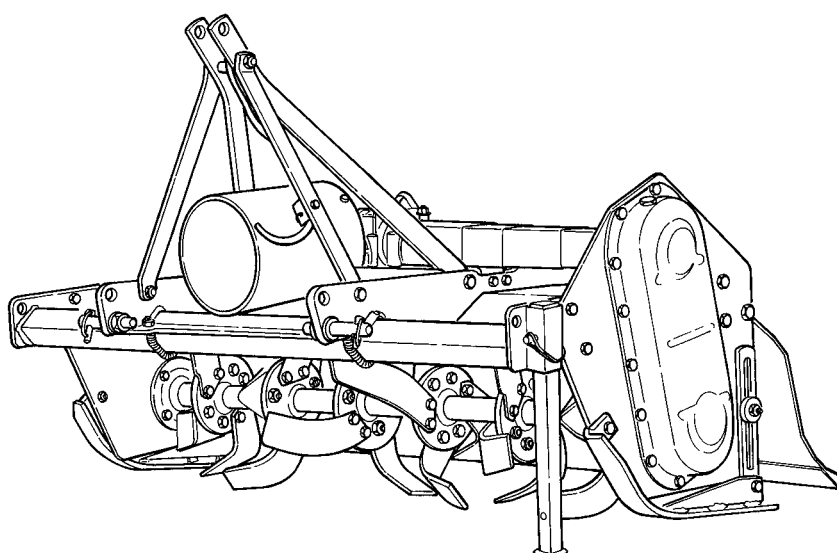
16-30 HP

(12-22 KW)

540 rpm



Completa di:
albero cardanico, slitte laterali,
cofano strisciante, 4 zappette
per flangia.
Possibilità di invertire la rotazione del rotore.



CODICE	MODELLO	KG	CM	EURO
Versione con albero cardanico fornito di bullone di trancio				
T30-134	'T30' 085	135	85	1.260
T30-142	'T30' 105	155	105	1.315
T30-150	'T30' 125	170	125	1.395
Versione con albero cardanico fornito di frizione parastrappi				
T30-234	'T30' 085	140	85	1.320
T30-242	'T30' 105	160	105	1.375
T30-250	'T30' 125	175	125	1.455

Accessori:

009 9700 Macchina fornita di trasmissione a 2000 rpm, aumento
009 9538 Attacco a 3 punti categoria '0', aumento

97
65

Till-Rite Serie 'T40'

Zappatrice spostabile

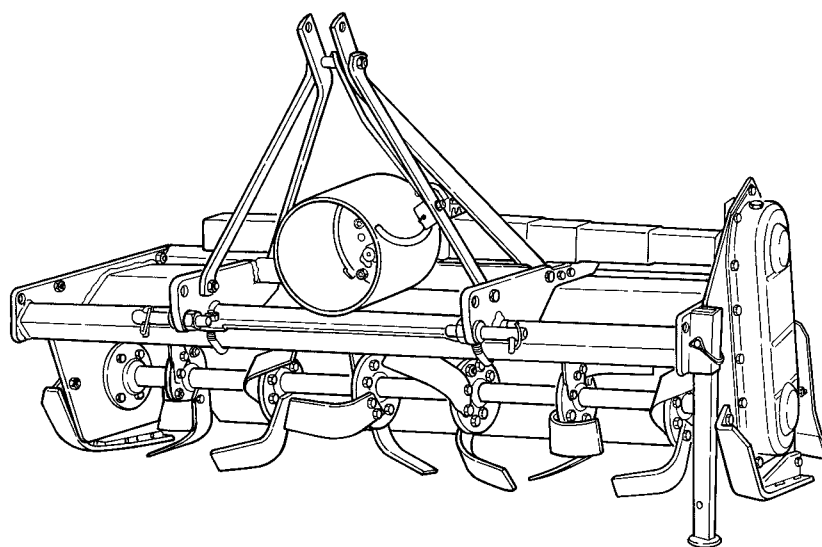
18-40 HP

(13-30 KW)

540 rpm



Completa di:
albero cardanico, slitte laterali, cofano strisciante, 4 zappette per flangia.
Possibilità di invertire la rotazione del rotore.
Possibilità di ottenere due velocità di rotazione del rotore invertendo gli ingranaggi catena.



CODICE	MODELLO	KG	CM	EURO
Versione con albero cardanico fornito di bullone di trancio				
T40-142	'T40' 105	165	105	1.455
T40-150	'T40' 125	185	125	1.510
T40-158	'T40' 145	205	145	1.570
T40-166	'T40' 165	235	165	1.695
Versione con albero cardanico fornito di frizione parastrappi				
T40-242	'T40' 105	170	105	1.515
T40-250	'T40' 125	190	125	1.570
T40-258	'T40' 145	210	145	1.630
T40-266	'T40' 165	240	165	1.755

Till-Rite Serie 'T50'

Zappatrice spostabile

25-50 HP

(19-37 KW)

540 rpm

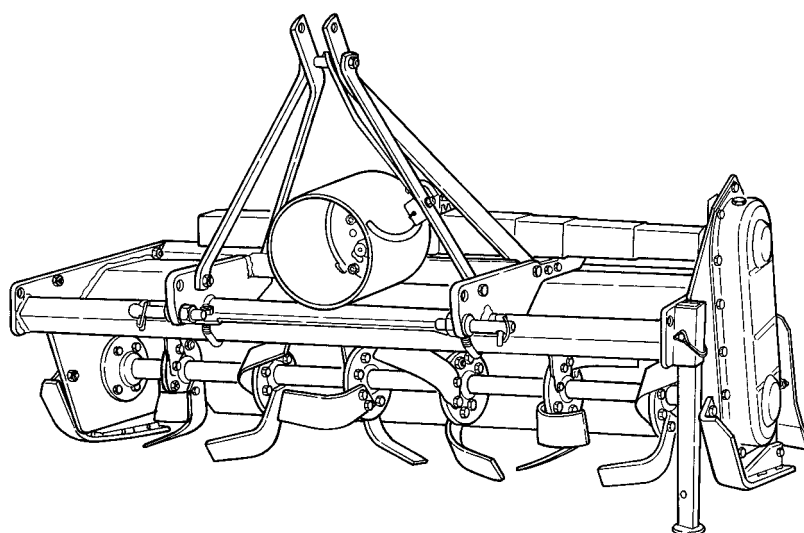


Completa di:

albero cardanico, slitte laterali, cofano strisciante, 4 zappette per flangia, possibilità di montare 6 zappe per flangia.

Possibilità di invertire la rotazione del rotore.

Possibilità di ottenere due velocità di rotazione del rotore invertendo gli ingranaggi catena.



CODICE	MODELLO	KG	CM	EURO
Versione con albero cardanico fornito di bullone di trancio				
T50-150	'T50' 125	205	125	1.845
T50-158	'T50' 145	225	145	1.955
T50-166	'T50' 165	245	165	2.095
Versione con albero cardanico fornito di frizione parastrappi				
T50-250	'T50' 125	210	125	1.910
T50-258	'T50' 145	230	145	2.020
T50-266	'T50' 165	250	165	2.160

Accessori:

009 9639 6 zappe per flangia versione 125, aumento
009 9640 6 zappe per flangia versione 145, aumento
009 9641 6 zappe per flangia versione 165, aumento

92
105
118

Till-Rite Serie 'T60'

Zappatrice spostabile

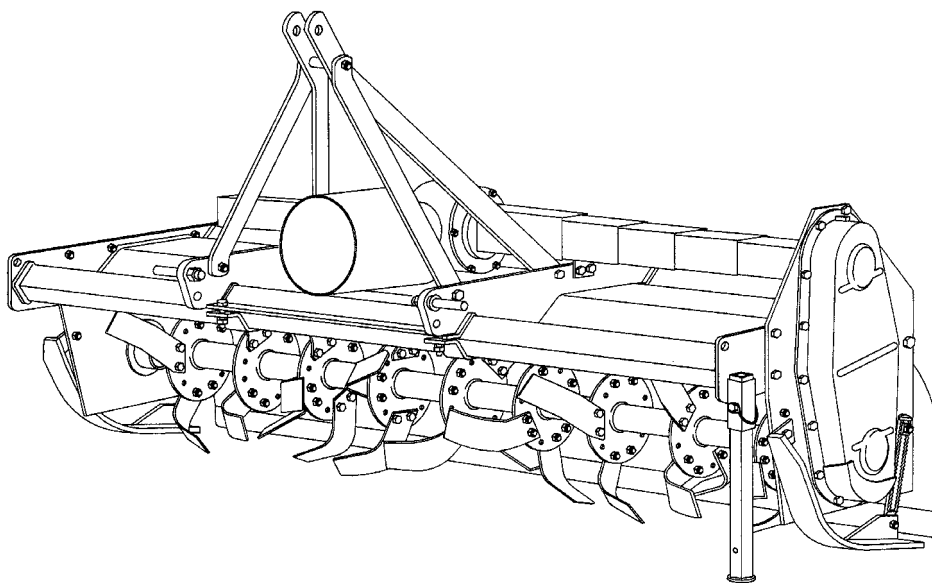
30-60 HP

(22-45 KW)

540 rpm



Completa di:
albero cardanico con frizione parastrappi,
slitte laterali, cofano strisciante, 4 zappe
per flangia, possibilità di montare
6 zappe per flangia.
Possibilità di invertire la rotazione del rotore.



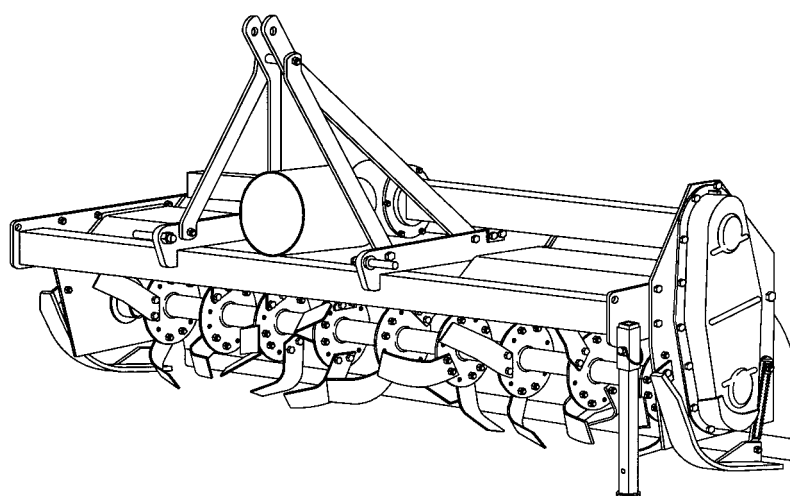
CODICE	MODELLO	KG	CM	EURO
Rotore a 4 zappe per flangia				
T60-258	'T60' 145	300	145	2.405
T60-266	'T60' 165	325	165	2.500
T60-274	'T60' 185	350	185	2.595
Rotore a 6 zappe per flangia				
T60-358	'T60' 145	310	145	2.515
T60-366	'T60' 165	336	165	2.620
T60-374	'T60' 185	362	185	2.730

Till-Rite Serie 'T70'

Zappatrice
30-70 HP
(22-52 KW)
540 rpm



Completa di:
albero cardanico con frizione parastrappi,
cofano strisciante, 4 zappette
per flangia, possibilità di montare
6 zappette per flangia.
Possibilità di invertire la rotazione del rotore.



CODICE	MODELLO	KG	CM	EURO
Versione con slitte laterali				
T70-266	'T70' 165	335	165	2.415
T70-274	'T70' 185	360	185	2.510
T70-282	'T70' 205	385	205	2.600
Versione con rullo dentato				
T70-D66	'T70D' 165	405	165	2.970
T70-D74	'T70D' 185	430	185	3.075
T70-D82	'T70D' 205	455	205	3.180
Versione con rullo a gabbia				
T70-E66	'T70E' 165	425	165	3.000
T70-E74	'T70E' 185	450	185	3.110
T70-E82	'T70E' 205	475	205	3.220

Accessori:

009 9845	6 zappe per flangia versione 165, aumento	122
009 9543	6 zappe per flangia versione 185, aumento	135
009 9544	6 zappe per flangia versione 205, aumento	147

Green-Rite

Macchina combinata polivalente per la coltivazione e la semina oppure per l'aerazione e risemina dei tappeti erbosi

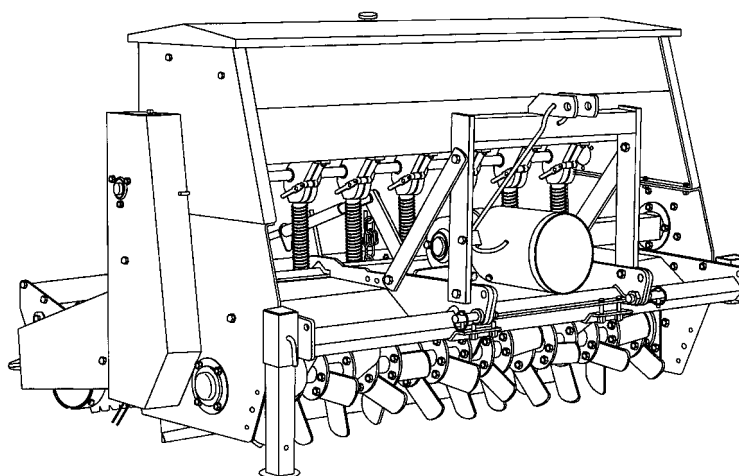
25-70 HP

(19-52 KW)

540 rpm



Completa di:
albero cardanico con frizione parastrappi,
pettini e rullo costipatore, tramoggia da
130, 150, 170 & 215 lt. di capacità.



CODICE	MODELLO	KG	CM	EURO
GRT-250	'GR' 125	412	125	6.295
GRT-258	'GR' 145	452	145	6.990
GRT-266	'GR' 165	530	165	8.080
GRT-282	'GR' 205	680	205	10.275

Accessori:

009 9874	Set ruote anteriori	227
009 9648	Set rullo anteriore versione 125	281
009 9516	Set rullo anteriore versione 145	292
009 9563	Set rullo anteriore versione 165	337
009 9566	Set rullo anteriore versione 205	438
009 9649	Set rotore a zappe versione 125	315
009 9517	Set rotore a zappe versione 145	357
009 9564	Set rotore a zappe versione 165	399
009 9567	Set rotore a zappe versione 205	745
009 9650	Set raschiarullo posteriore versione 125	128
009 9539	Set raschiarullo posteriore versione 145	130
009 9565	Set raschiarullo posteriore versione 165	150
009 9568	Set raschiarullo posteriore versione 205	196

Carotatrice

Macchina per l'aerazione dei tappeti erbosi

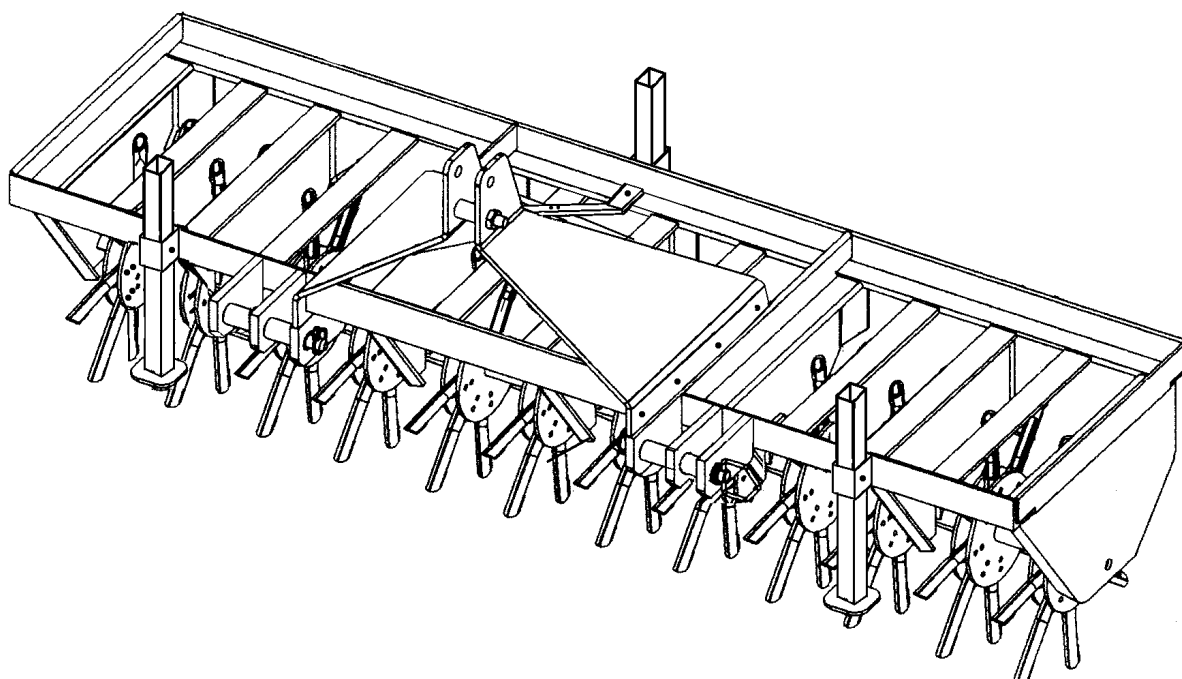
20-70 HP

(15-52 KW)

540 rpm

Completa di:

N°2 bronzine per rotore, rotori a 8 cucchiaini per doppia flangia, tre piedini di sostegno, interasse rotori mm 165, attacco terzo punto categoria 1 e 2.



CODICE	MODELLO	KG	CM	EURO
BCA-260	'BCA' 150	200	150	2.065
BCA-272	'BCA' 180	262	180	2.345

Accessori:

009 9734 Tanica V.150 (alla coppia)

250

009 9735 Tanica V.180 (alla coppia)

300

Hop

Spandiconcime portati

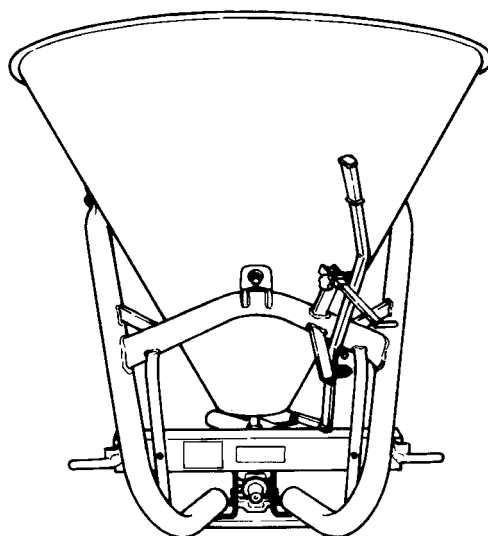
16-30 HP

(12-22 KW)

540 rpm



Completo di:
albero cardanico e agitatore fisso.
Attacco terzo punto cat. 0 & 1 per versione
203 & 206, cat. 1 per versione 209 & 212.



CODICE	MODELLO	LT	MAX KG	KG	EURO
203-120	'Hop' 100	105	135	37	475
206-121	'Hop' 160	150	180	46	510
209-121	'Hop' 300	250	325	57	540
212-121	'Hop' 500	360	500	62	580

Accessori:

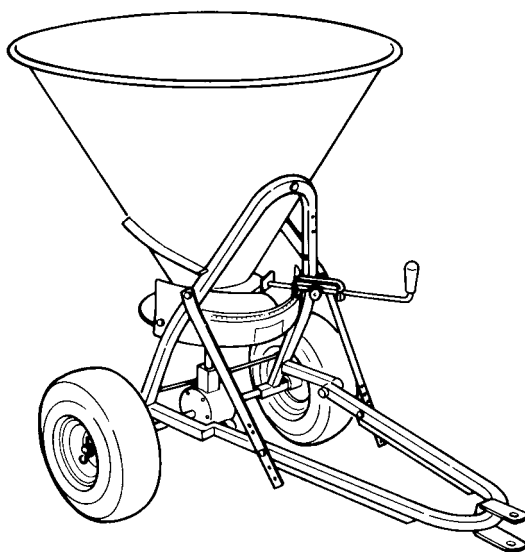
AA2-120	Agitatore a ruota per 'Hop' 100	43
AA3-120	Agitatore a ruota per 'Hop' 160, 300 & 500	43
AA4-120	Convogliatore laterale per 'Hop' 300 & 500	254
009 9638	Deflettore per 'Hop' 300 & 500	147
009 9524	Deflettore per 'Hop' 100 & 160	64
009 9820	Tramoggia zincata mod. 'Hop' 100, aumento	52
009 9821	Tramoggia zincata mod. 'Hop' 160, aumento	62
009 9822	Tramoggia zincata mod. 'Hop' 300, aumento	73
009 9823	Tramoggia zincata mod. 'Hop' 500, aumento	83
009 9850	Comando apertura a distanza con cavo per 'Hop' 300 & 500	214

Per il telo di copertura della tramoggia chiedere informazioni all'Ufficio Ricambi

Baby-Hop

Spandiconcime trainato

Completo di:
ruote pneumatiche o piene, timone di traino,
a scelta manubrio per conduzione manuale.



CODICE	MODELLO	LT	MAX KG	KG	EURO
101-130	'Baby-Hop' 50	45	55	26	465
103-130	'Baby-Hop' 100	105	135	28	485
106-130	'Baby-Hop' 160	150	180	38	600

Accessori:

AA1-120	Deflettore	64
009 9520	Tramoggia zincata mod. 'Baby-Hop' 50, aumento	47
009 9521	Tramoggia zincata mod. 'Baby-Hop' 100, aumento	52
009 9704	Tramoggia zincata mod. 'Baby-Hop' 160, aumento	62
009 9809	Kit attacco timone con giunto a sfera	130
009 9856	Comando apertura a distanza con cavo	214

Per il telo di copertura della tramoggia chiedere informazioni all'Ufficio Ricambi

Turbo-Hop

Spandiconcime pendolare

20-60 HP

(15-45 KW)

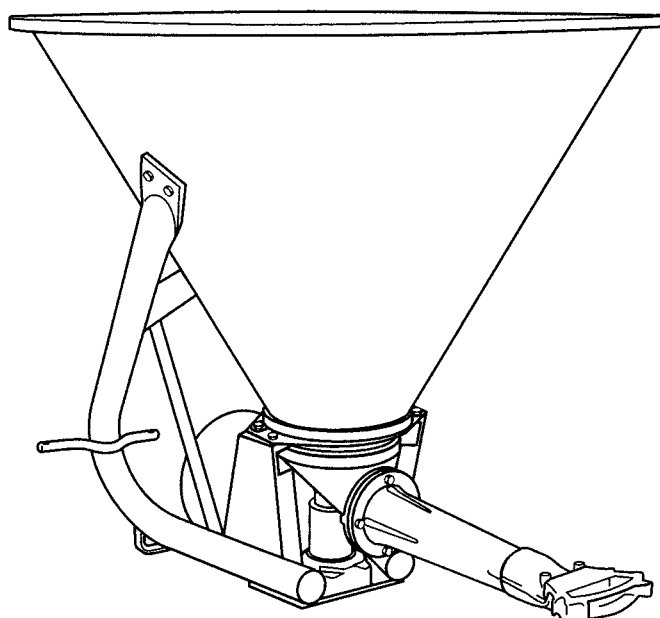
540 rpm

Completo di:

telaio tubolare in acciaio, tramoggia in vetroresina, tubo di lancio spanditore in nylon e fibra di vetro, disco di dosaggio in acciaio inox, albero cardanico.

Protezione volano a norme 'CE'.

Possibilità di lavoro isolato a destra o a sinistra.



CODICE	MODELLO	LT	MAX KG	KG	EURO
301-350	'Turbo-Hop' 301	300	360	93	1.790

Accessori:

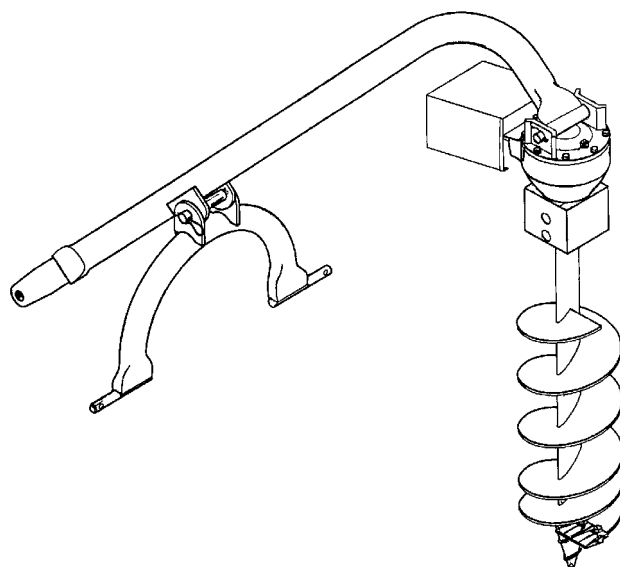
009 9599	<i>Tubo corto di lancio per sale e sabbia</i>	227
009 9611	<i>Inserto in gomma per prodotti umidi</i>	73
009 9612	<i>Agitatore supplementare</i>	111
009 9613	<i>Deflettore chiuso per spandimento laterale</i>	32

Per il telo di copertura della tramoggia chiedere informazioni all'Ufficio Ricambi

Trivella

18-50 HP
(13-37 KW)
540 rpm

Completa di:
 Perni di attacco categoria 1 per versione 200
 e categoria 1 & 2 per versione 300.
 Coclee da 150, 230, 300, 460 e 610 mm,
 coltelli sostituibili individualmente,
 albero cardanico.



CODICE	KG	TELAIO mm	ATTACCO mm	COCLEA rpm	EURO
Trivella					
200-512	77	90	70	180	870
300-512	95	90 rinforzato	70 rinforzato	154	1.065

CODICE	KG	DIAMETRO mm	LUNGHEZZA mm	TIPO ELICA SPESSORE mm	EURO
Coclea					
206-531	12	150	1220	Singola - 5	240
209-531	21	230	1220	Doppia - 5	250
212-531	23	300	1220	Doppia - 5	390
*218-531	30	460	1220	Doppia - 6	450
*224-531	43	610	1220	Doppia - 6	590

Accessori:

009 9851 Supporto trivella 245

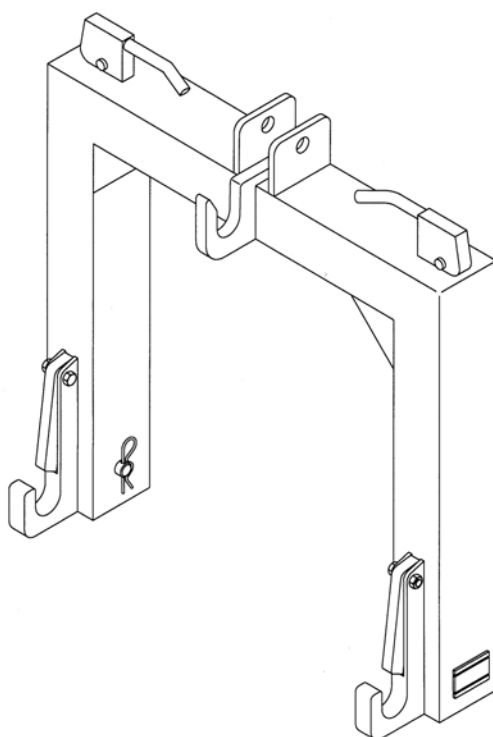
*Coclea solo per la versione 300-512

Attacco rapido

Categoria 1-2



Completo di perni di attacco.
Adatto per C28, C30, C50, C70,
Green-Rite, Hop 300 & 500 con attacco cat. 1.



CODICE	CATEGORIA	KG	EURO
QH1-100	1	38	350
QH2-100	2	62	540

Trasporti

Le macchine Rotomec sono vendute Franco stabilimento di Nogara. Nei prezzi indicati sono sempre esclusi i costi di trasporto e di assicurazione.

Allo scopo di facilitare l'opera dei propri rivenditori, e su loro specifico incarico, l'Azienda é disponibile a predisporre l'organizzazione del trasporto a destino delle merci; in questo caso tuttavia deve addebitare al cliente i relativi costi.

Nel caso di spedizioni non urgenti, e cioè quando il trasporto può avvenire a discrezione dell'Azienda, le tariffe dei trasporti suddivise per zona sono le seguenti:

Zona a) 2% del fatturato netto nelle Regioni: Veneto, Trentino Alto Adige, Friuli Venezia Giulia, Lombardia, Emilia Romagna.

Zona b) 3% del fatturato netto nelle Regioni: Piemonte, Valle d'Aosta, Liguria, Toscana, Marche, Umbria, Lazio, Abruzzo, Molise.

Zona c) 4% del fatturato netto nelle Regioni: Campania, Puglia, Basilicata, Calabria.

Zona d) 6% del fatturato netto nelle Regioni: Sicilia e Sardegna.

In ogni caso per consegne di macchine singole la tariffa del trasporto non potrà essere inferiore a Euro 55 per le zone "a" e "b" e di Euro 80 per le zone "c" e "d".

Le tariffe indicate non sono valide per le spedizioni urgenti. In questi casi l'Azienda incaricherà del trasporto vettori che offrono questi servizi sul territorio nazionale e i relativi costi verranno da questi fatturati direttamente al destinatario.

Poiché l'Azienda si limita, su richiesta del Cliente, alla sola organizzazione del trasporto, essa declina ogni responsabilità per avarie, ammanchi o ritardi che dovessero verificarsi nelle rese.

I termini di consegna sono soltanto indicativi e gli eventuali ritardi non possono dare luogo né a richieste di danni, né ad annullamento totale, o parziale, della fornitura.

Ricambi originali Rotomec

Per ordinare i ricambi originali Rotomec fate sempre riferimento al nostro 'Catalogo generale dei ricambi' e al nostro 'Listino prezzi dei ricambi' periodicamente aggiornati.

I ricambi possono essere ordinati solamente per lettera o per fax. In caso di ordini telefonici, si rammenta che questi non potranno essere processati fino a quando non ci sarà pervenuta la conferma scritta.

*Nell'ordinare i ricambi indicare sempre, oltre al **Codice** del ricambio e alla sua **denominazione**, anche il **modello** e l'**anno di costruzione** della macchina (entrambi indicati nella targhetta metallica di accompagnamento).*

*Si rammenta che **la garanzia decade se non si usano ricambi originali.***

Il presente listino annulla e sostituisce tutti i precedenti.

I dati in esso contenuti sono forniti a titolo indicativo e non impegnano l'Azienda che potrà apportare in qualunque momento modifiche ai modelli descritti per ragioni tecniche e/o commerciali. Le illustrazioni contenute in questo documento non mostrano necessariamente il prodotto in versione standard.

ROTOMECC spa

Via Molino di Sopra, 56
37054 Nogara (VR), Italy

Tel.: +39 0442 510400 - Fax: +39 0442 510038

Web: www.rotomecc.com - E-mail: info@rotomecc.com

